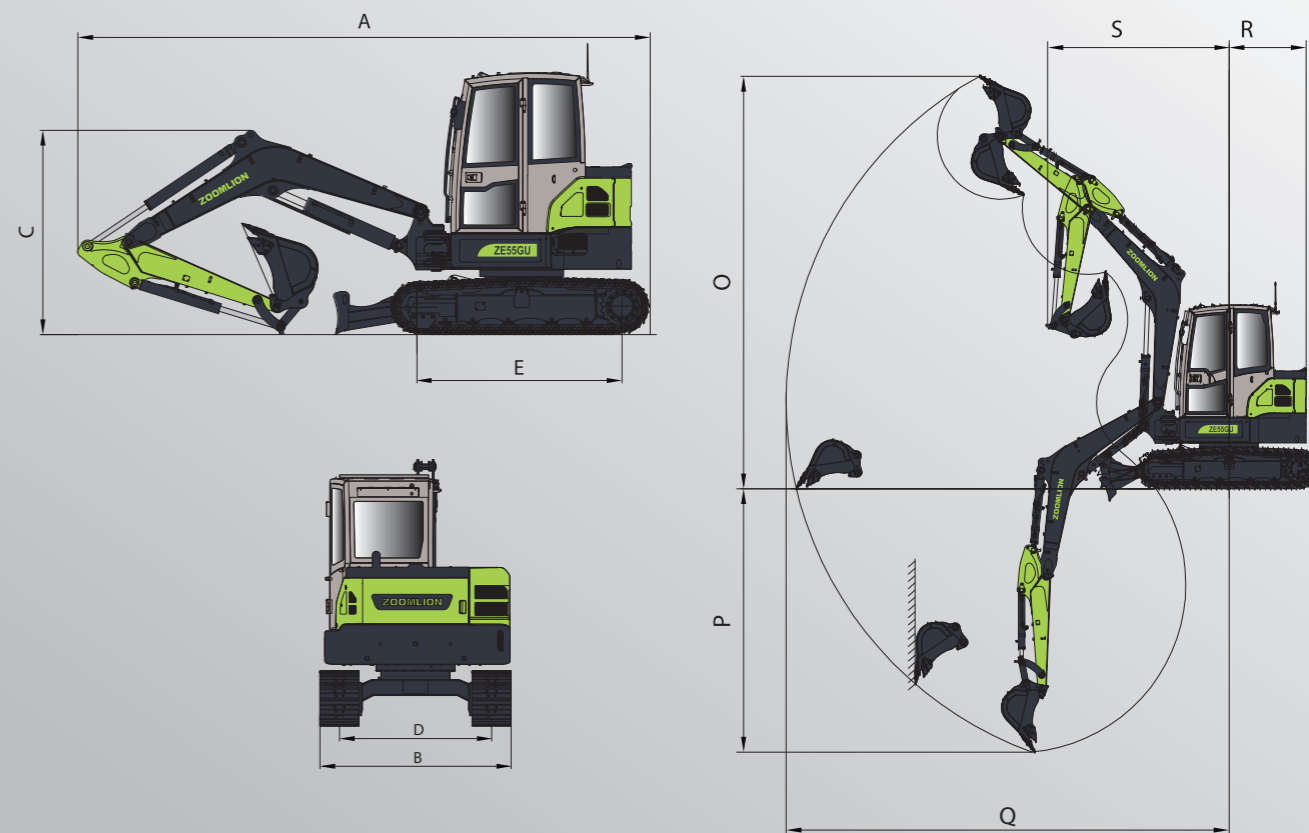


PÁSOVÉ RÝPADLO ZE55GU

ZE55GU	
ZÁKLADNÉ TECHNICKÉ ÚDAJE	
Prevádzková hmotnosť	5800 kg
Štandardná kapacita lyžice	0,16 m ³
Rýchlosť otáčania	10 ot./min.
Rýchlosť jazdy (vysoká/nízka)	4/2,2 km/h
Rypná sila lyžice	44 kN
Rypná sila ramena	28 kN
MOTOR	
Výrobca motora	Kubota
Model motora	V2607
Menovitý výkon	35 kW/2200 ot/min
Zdvihový objem	2.615
Emisná norma	EU Stage V
ROZMERY	
A Dĺžka	5550 mm
B Šírka	1960 mm
C Výška	2550 mm
D Rozchod pásov	1560 mm
E Dĺžka pásu na zemi	1990 mm
PREVÁDZKOVÝ ROZSAH	
O Maximálna výška kopania	5560 mm
P Maximálna hĺbka kopania	3670 mm
Q Maximálny dosah kopania	6135 mm
R Polomer otáčania zadnej časti	1065 mm
S Minimálny rádius otáčania vpredu	2500 mm



ZOOMLION